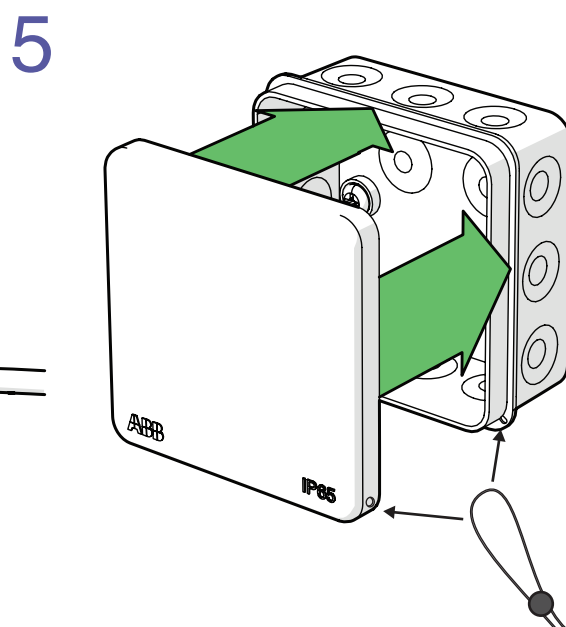
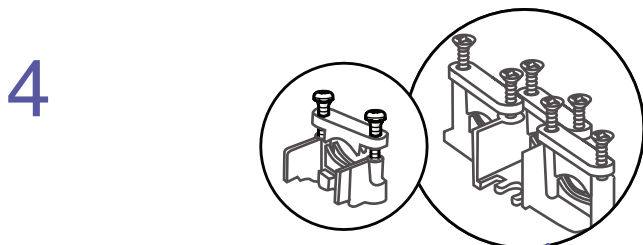
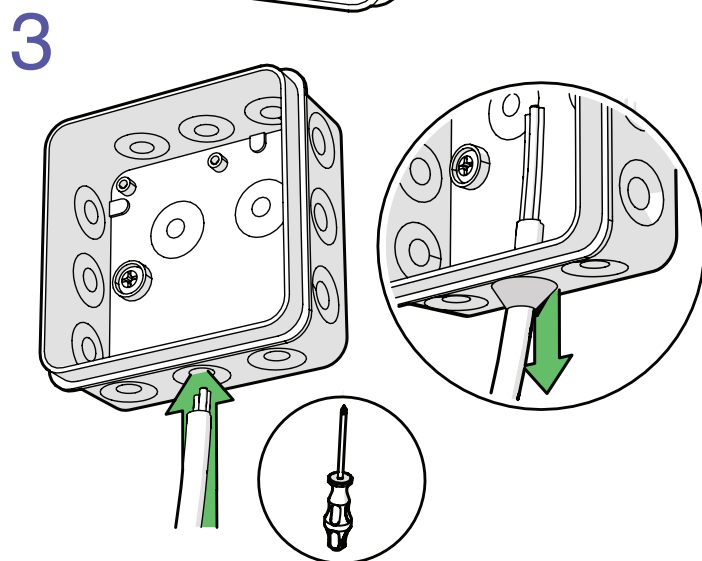
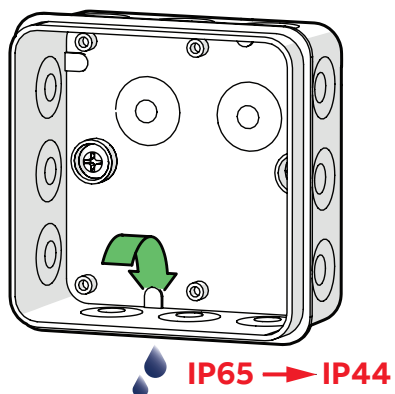
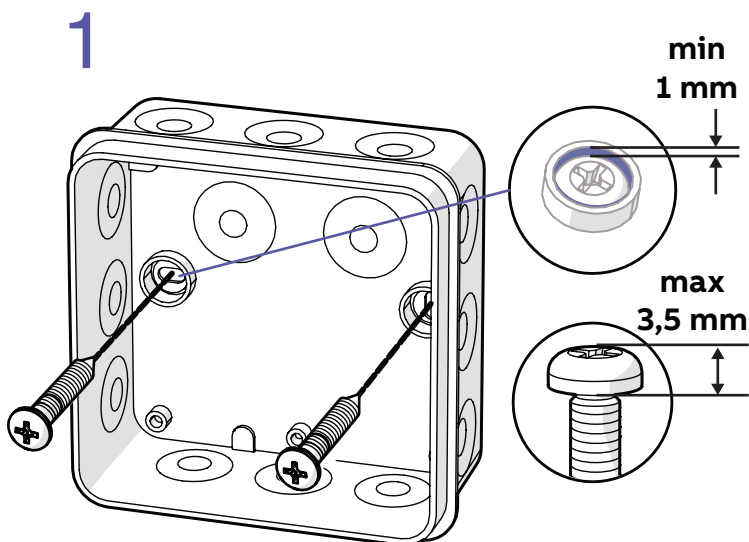
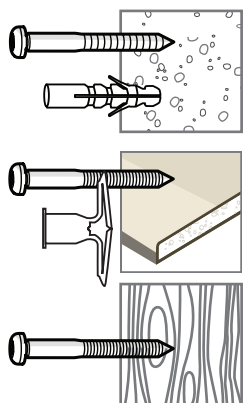
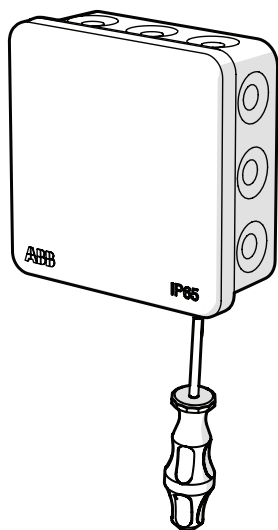


# AP9 Installation instruction



		1,5 <sup>□</sup>	2,5 <sup>□</sup>
		MAX	MAX
	Terminals	10	8
	Conductors	30	24
	Anzahl der Klemmen	8	6
	Anzahl der Leiter	24	20

